



RAIFIL

Аэрационный оголовок в сборе F107B

Инструкция пользователя



Благодарим Вас за приобретение продукции **RAIFIL**.

- Перед началом использования ознакомьтесь с инструкцией.
- Если у Вас возникли сложности при эксплуатации, обратитесь к данному руководству, так как оно содержит решения наиболее часто встречаемых проблем.
- Данное руководство содержит гарантийный талон, поэтому не выбрасывайте его.

Внимание

- Для обеспечения нормального функционирования клапана, пожалуйста проконсультируйтесь с профессионалами перед использованием.
- Если есть какие-либо работы по проектированию трубопроводов и электромонтажу, то на момент установки они должны быть завершены профессионалами.
- Не используйте оборудование неизвестного производителя и не надлежащего качества.
- В зависимости от изменения параметров и потребности в воде, каждый параметр должен быть соответствующим образом отрегулирован.
- Периодически делайте анализ воды, чтобы убедиться, что система работает удовлетворительно.
- Не устанавливайте оборудования вблизи источников тепла или в помещении с высокой влажностью, агрессивным, интенсивным магнитным полем или интенсивной средой либрации.
- Необходимо предусмотреть определенное место для установки устройства, удобное для работы и обслуживания устройства.
- Не устанавливайте систему в местах возможной протечки воды.
- Не устанавливайте устройство, в местах где температура ниже 5°C или выше чем 50°C
- Пожалуйста используйте это устройство при температуре воды 5-25°C, давление воды 0.15-0.6МПа. Не соблюдение этих условий прекращает гарантию.
- Если давление воды достигает 0.6Мпа, должен быть установлен редуктор давления, перед входом воды. Если давление воды ниже 0,15 МПа, на входа в систему должен быть установлен насос.
- Предлагается установить трубку PPR, гофрированную трубу или трубу UPVC вместо трубы TTLSG.
- Не позволяйте детям прикасаться или играть рядом с устройством
- Перед проведением любых работ по обслуживанию блока, он должен быть отключен от питающей электрической сети.
- Для обеспечения бесперебойной работы системы, пожалуйста сделайте необходимые настройки системы
- При запуске следует проверить герметичность всех соединений (в напорной линии компрессора и в водопроводных соединениях).
- Элементы блока не должны подвергаться каким-либо механическим воздействиям,
- Необходимо исключить попадание воды на корпус компрессора, внутрь корпуса и на обмотку электродвигателя.,
- Периодически проверять состояние фильтрующих элементов воздушного фильтра компрессора, проводить прочистку их или замену. Периодичность этой операции зависит от загрязненности окружающего воздуха. На её необходимость может указывать снижение производительности компрессор,

1. Обзор продукта

• 1.1. Основное применение.

Блок аэрации предназначен для насыщения воды кислородом воздуха, необходимого для окисления растворенного железа, марганца и сероводорода.

Воздух нагнетается в аэрационную колонну при помощи компрессора. Аэрационная колонна предназначена для увеличения времени контакта кислорода воздуха с соединениями железа, находящимися в воде, а также для удаления избытка воздуха и растворенных газов в атмосферу.

Аэрационная колонна представляет собой напорный резервуар из стекловолокна, в который ввернут оголовок с трубками для воды и воздуха.

• 1.2. Характеристики устройства.

- Высокая степень растворения кислорода в аэрации.
- Автоматический выпускной клапан сброса воздуха.
- Электрический шаровой клапан может быть установлен на дне аэрационного бака, может устанавливать регулярное время слива.
- Можно выбрать рабочий режим по времени или по счетчику.
- Простая конструкция и надежная герметизация.

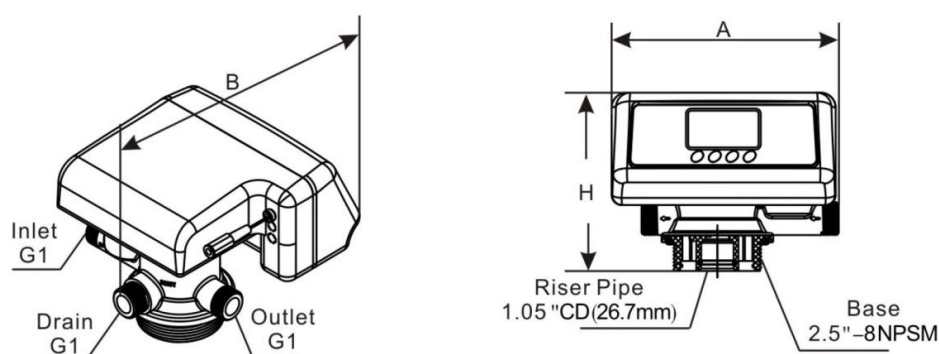
• 1.3. Условия обслуживания.

Устройство для удаления железа и марганца должно использоваться в следующих условиях:

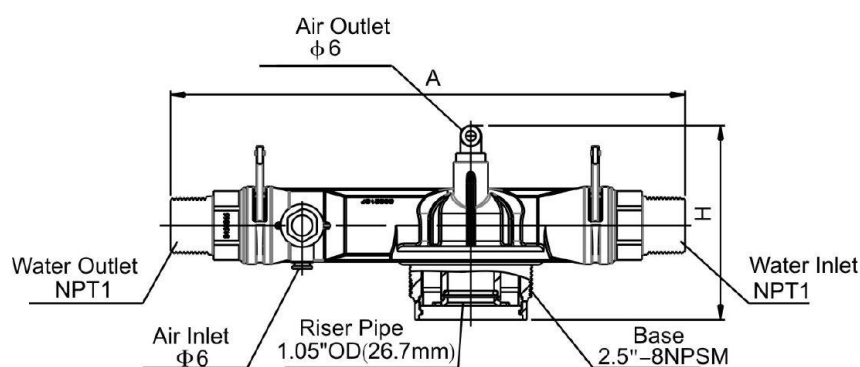
Предметы		Условия
Условия для работы	Давление воды	0.15MPa - 0.6MPa
	Температура воды	5°C-25°C
Условия внешней среды	Температура окружающей среды	5°C-50°C
	Относительная влажность	≤95% (25°C)
	Электрооборудование	AC100 - 240V/50 ~ 60Hz
Качество воды на входе	Уровень железа	<25mg/L
	Уровень марганца	3 mg/L
	Мутность воды	< 15NTU
	PH значение	6.8 - 9

• 1.4. Структура и технические параметры продукта.

A. F67C3 размеры клапана.



B. F 107B размеры аэрационного устройства.

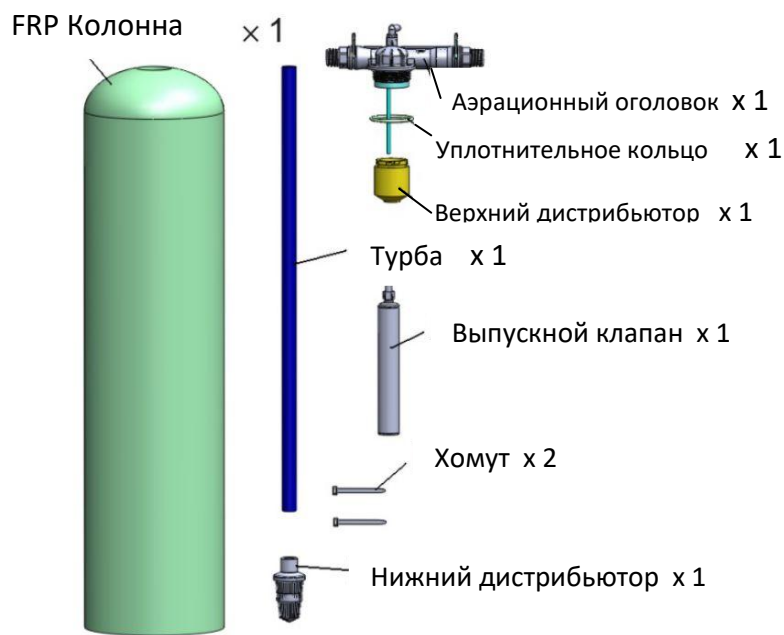


Размеры устройства				
Название	Модель	A (мм)	B (мм)	H (мм)
Фильтрующий клапан	F67C3	180	194	178,5
Устройство аэрации	F107B	299	/	113
Основные технические параметры				
Качество воды на выходе	Емкость для воды	2.0m ³ /h		
	Содержание железа	< 0.3 mg/L		
	Содержание марганца	≤0.1mg/L		
Адаптер вход		ACIOO - 240V/50 ~ 60Hz		
Адаптер выход		DC12V,1 .5A		

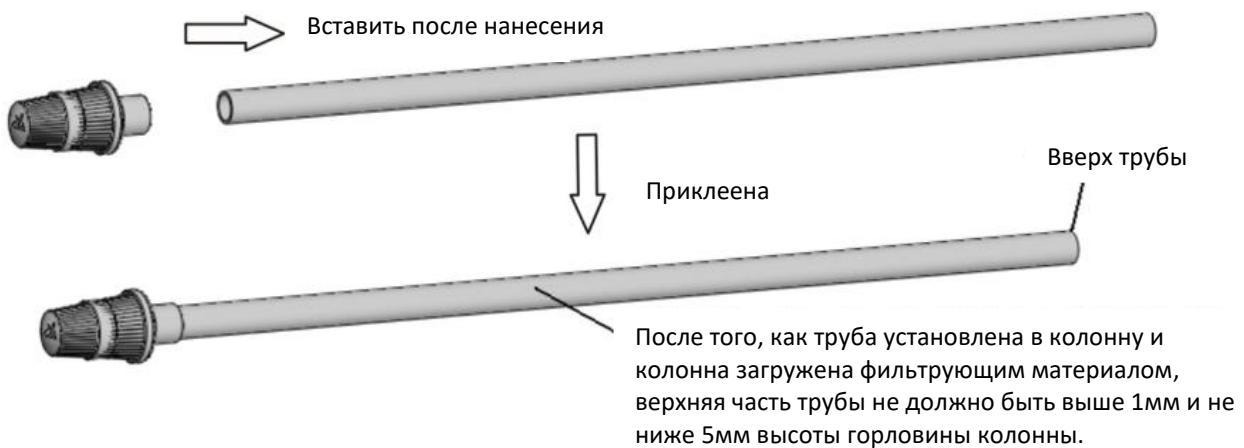
1.5. Установка.

А. Установка колонны.

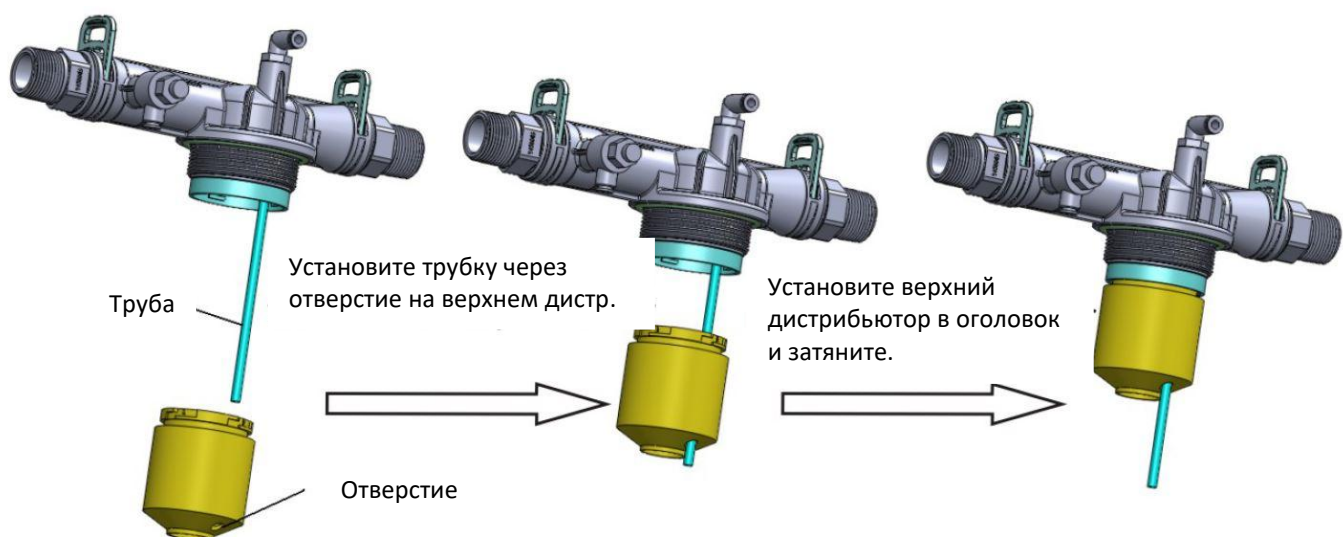
1) Комплектация.



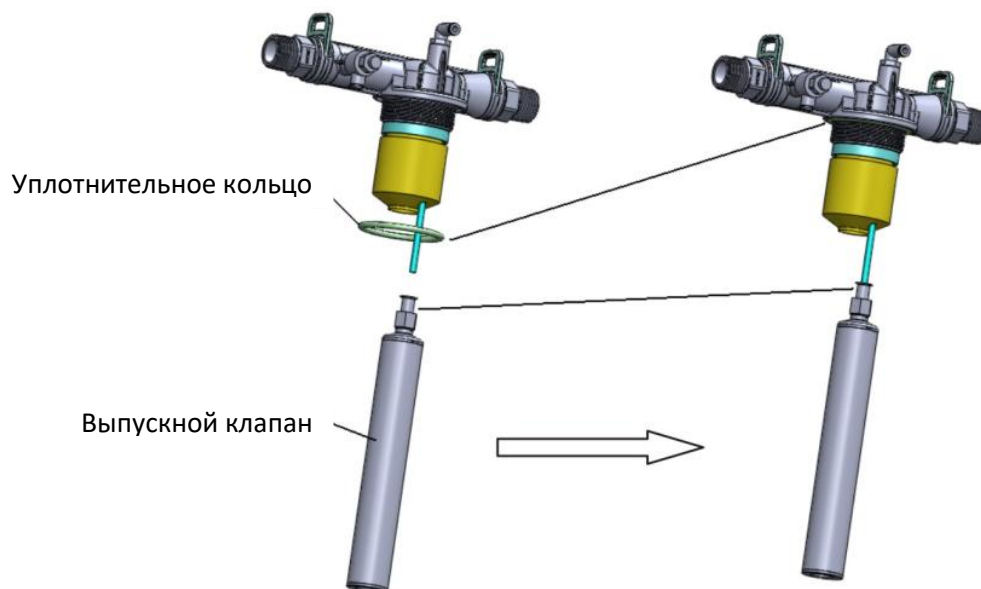
2)



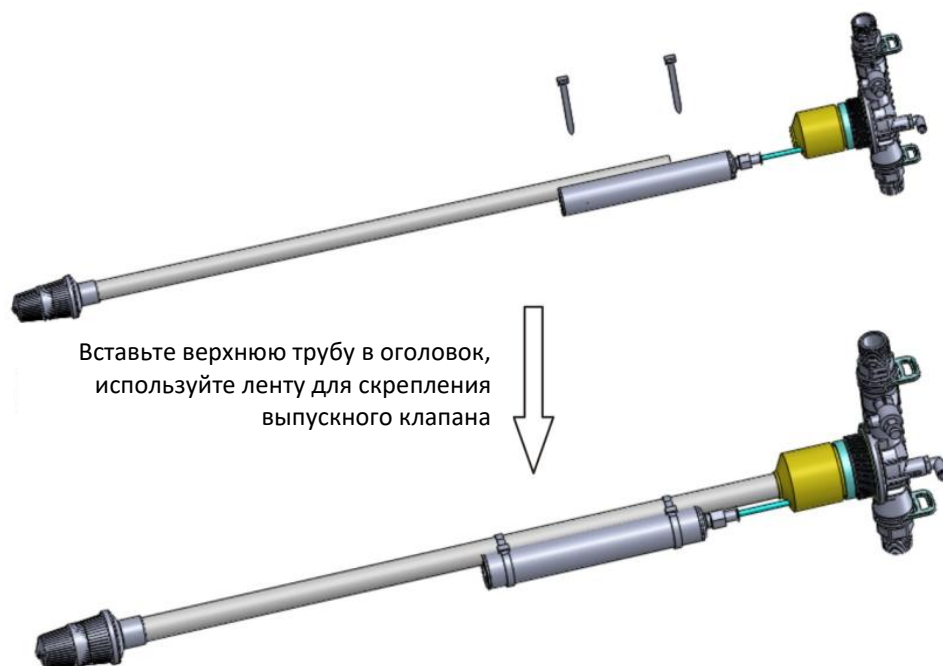
3) Установка верхнего дистрибьютора.



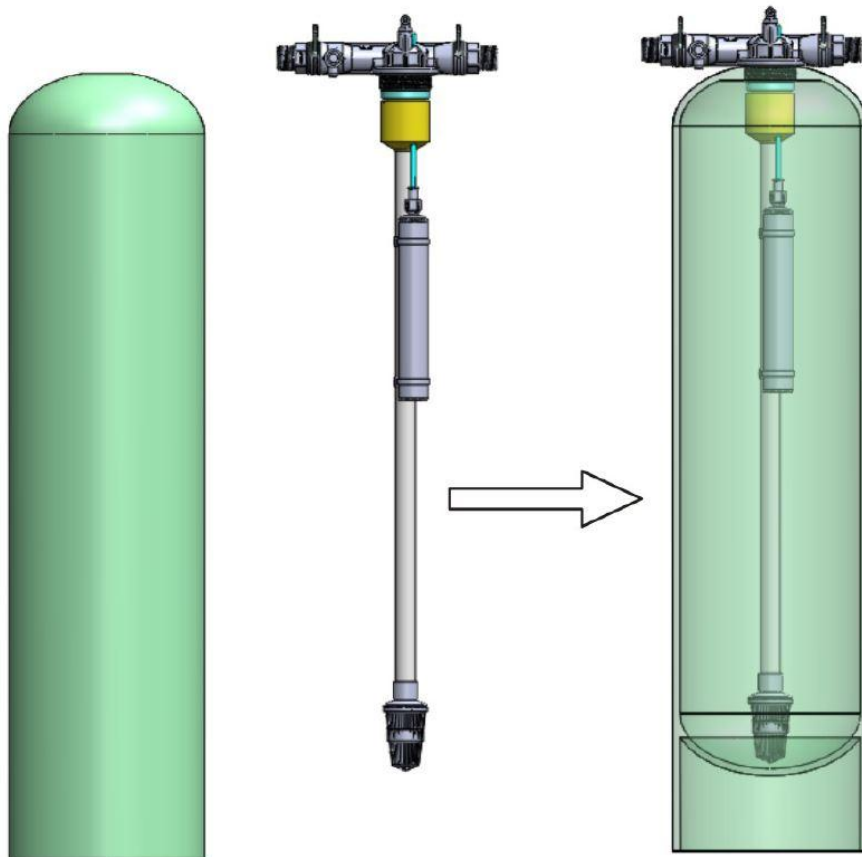
4) Установка уплотнительного кольца в выпускной клапан.



5) Установка вертикальной трубы и крепление выпускного клапана.



6) Установка компонентов в колонну.



В. Сборка фильтрующей колонны.

- Рисунок справа показывает, подобрать вертикальную трубу по размеру колонны, приклеить вертикальную трубу к нижнему дистри., и установить его в колонну, отрезать кусок трубы выступающей из верха колонны,
- Заполните колонну фильтрующим материалом.
- Установите верхний дистрибутор на клапан.
- Вставьте вертикальную трубу в клапан и закрутите клапан.

Примечание:

- длина вертикальной трубки не должна быть выше 1мм, и не ниже 5мм высоты колонны, закруглите верх трубы, чтобы не повредить уплотнительное кольцо клапана.
- Избегайте попадания внутрь дистрибутера Фильтрующего материала.
- Частицы фильтрующего материала должны быть не менее 0,5 мм, избегайте слишком мелких фильтрующих материалов, которые могут заблокировать фильтр.
- Уплотнительное кольцо внутри клапана может выйти из строя пока вращается внутри колонны.



С. Подключите аэрационную колонну, колонну для фильтрации и другие комплектующие. Так как показывает рис.1 (вид с задней стороны) подключите аэрационную колонну, колонну для фильтрации и другие комплектующие:

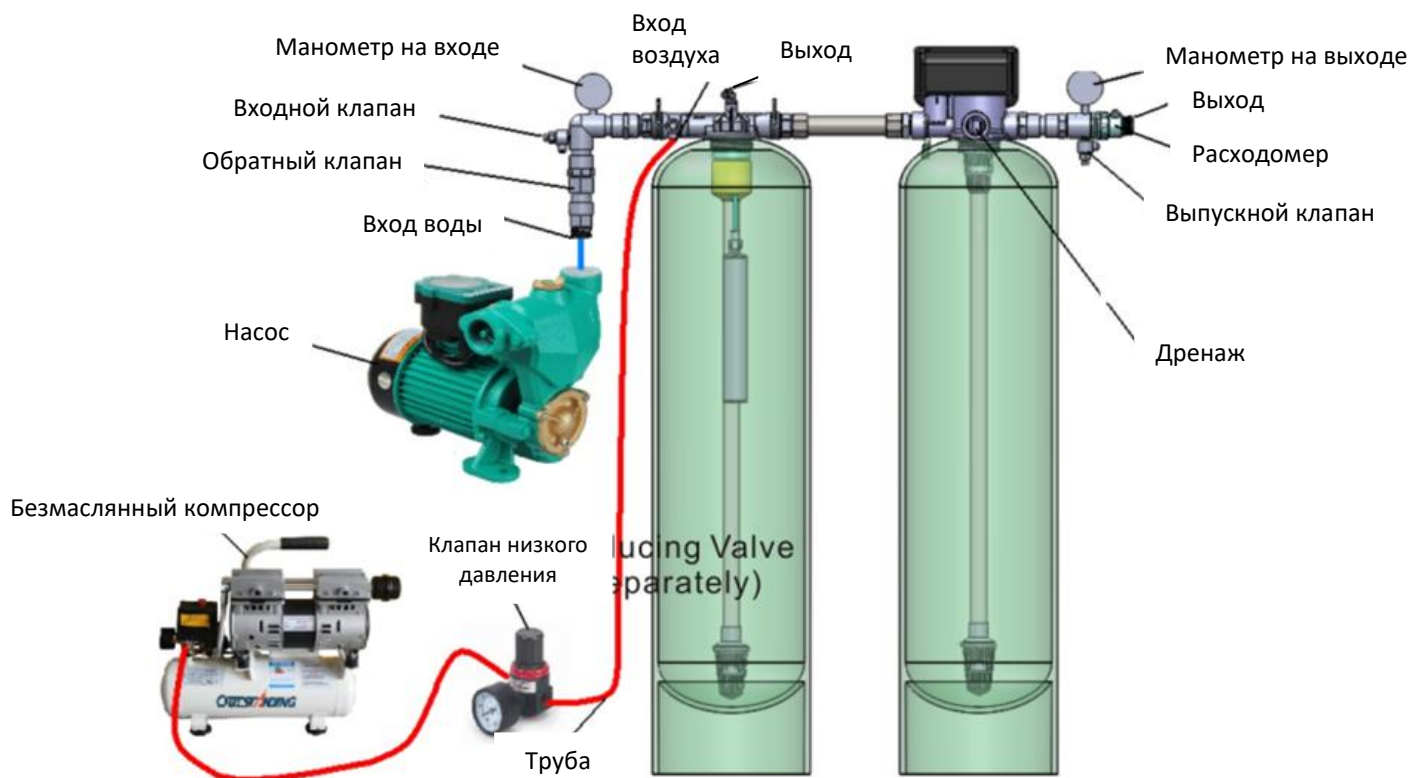


Рис. 1

D. Установка других выбранных компонентов.

1) Установить электромагнитный клапан подачи воздуха (нормально закрытый).

На рис. 2 показано, установить электромагнитный клапан на входном патрубке подачи воздуха, подключить электромагнитный клапан к плате клапана управления. При подаче воды клапан открывается и компрессор подает воздух, при прекращении подачи воды, клапан закрывается и происходит отключение компрессора .

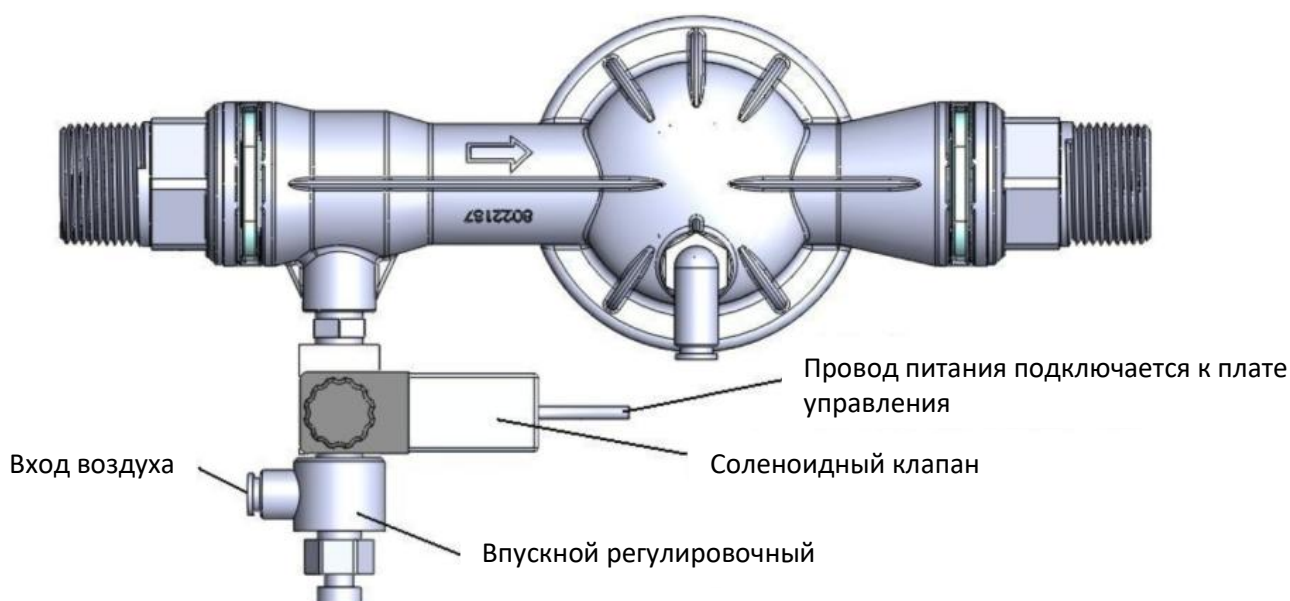


Рис. 2

2) Возможна установка шарового крана на дне аэрационной колонны и фильтрующего клапана, который контролирует процесс работы системы. Клапан управления регулирует частоту и длительность промывки согласно настройкам, также клапан управляет шаровым краном. Шаровой кран служит для сброса "шлака" в дренаж, а также когда колонна заполнена или закрыта в течение длительного времени предотвращает слеживание осадка.

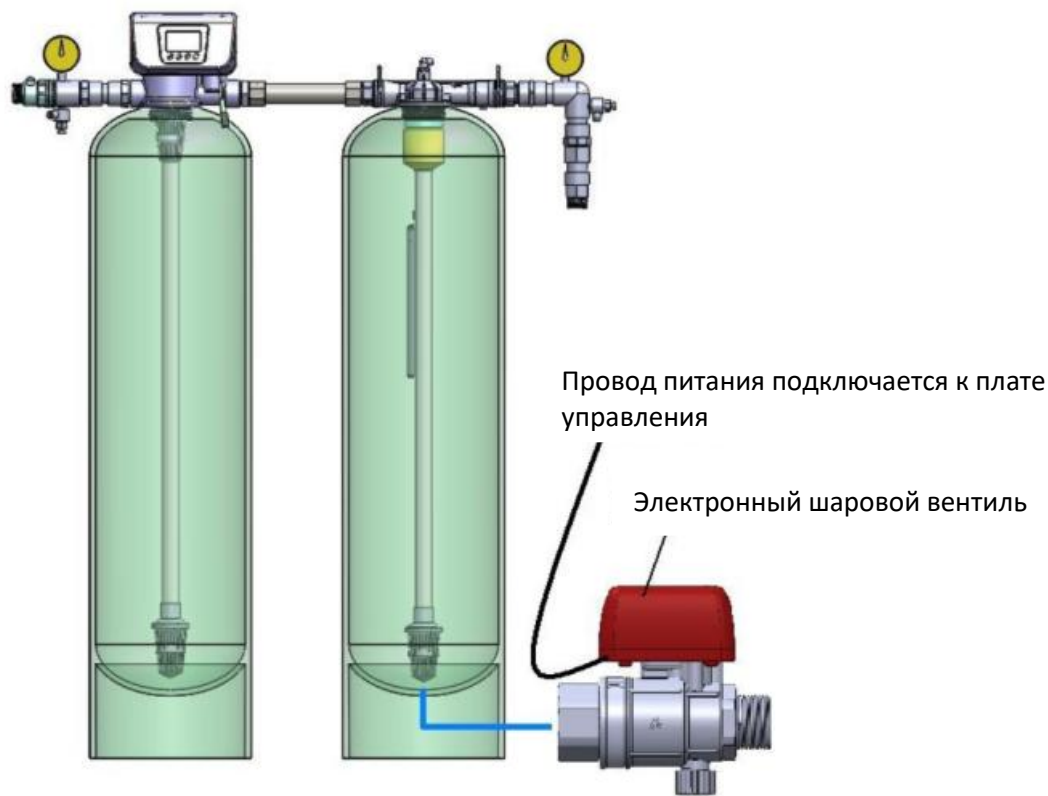
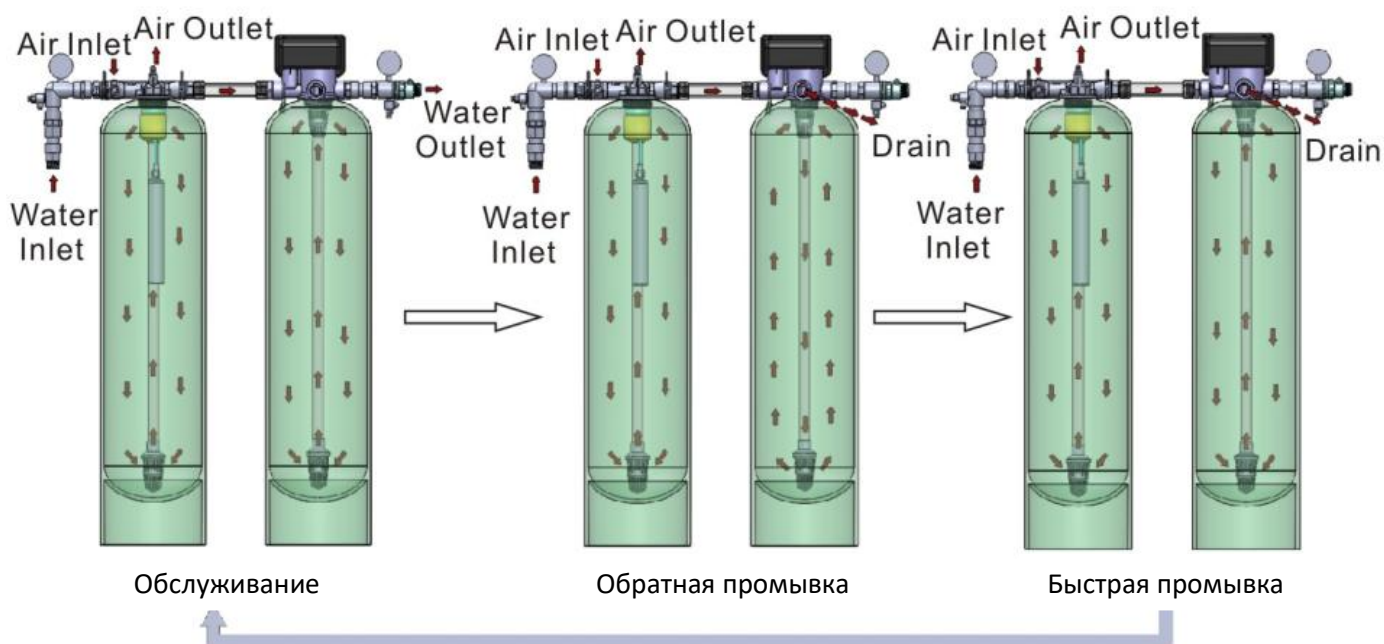


Рис. 3

2. Применение.

2.1. Схема устройства для удаления железа и марганца.



2.2. Установка и подключение клапана (плата управления).

А.

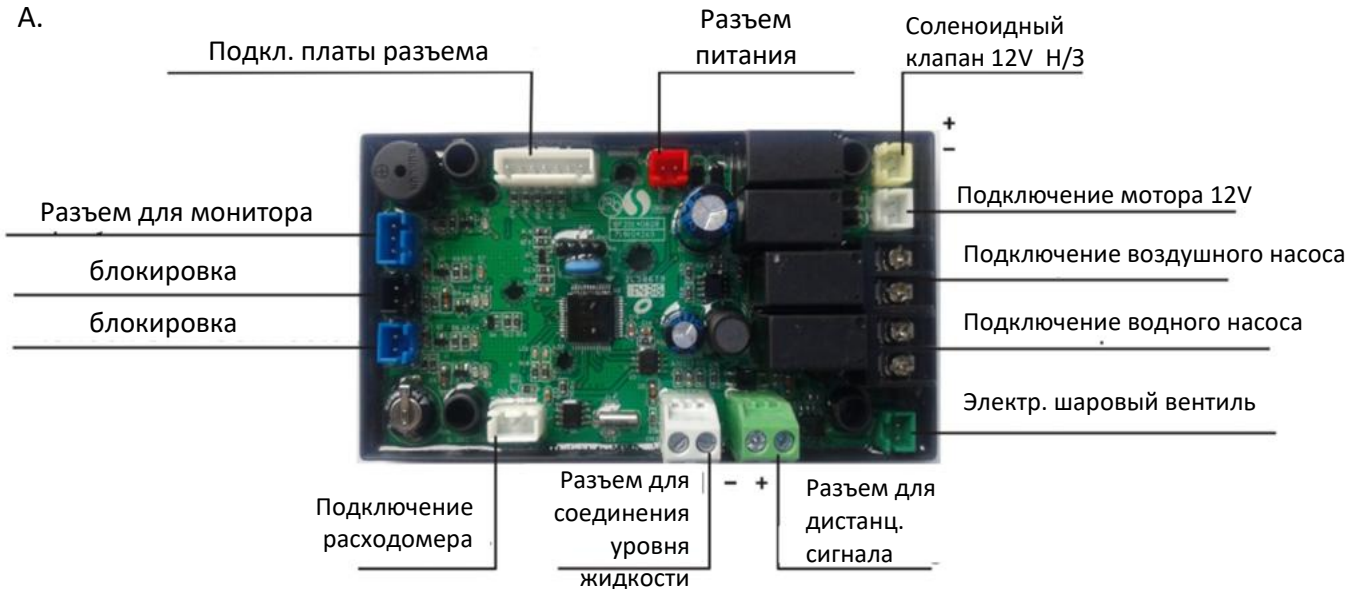
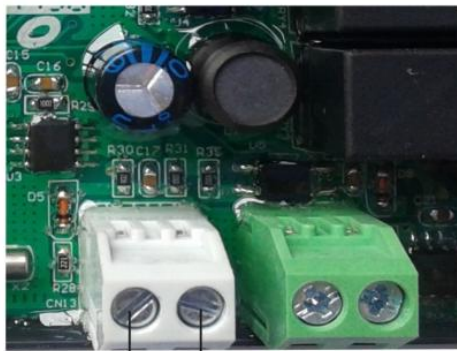


Рис. 4

В. Проводка реле уровня жидкости как показано на рис. 5:

С. Проводка удаленного сигнала рис. 6:



Переключатель уровня жидкости

Рис. 5



GND DC5-24V

Рис. 6

Д. Если напряжение в сети менее 5А, то подключение воздушного насоса показано на рис. 7.

Е. Если напряжение в сети менее 5А, то подключение повысительного насоса показано на рис. 8.

Ф. Если источник питания больше 5А, то подключение воздушного насоса показано на рис. 9.

Г. Если источник питания больше 5А, то подключение повысительного насоса показано на рис. 10.

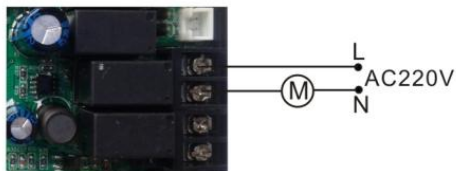


Рис. 7

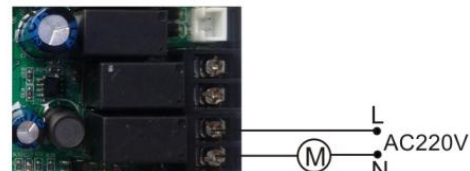


Рис. 8

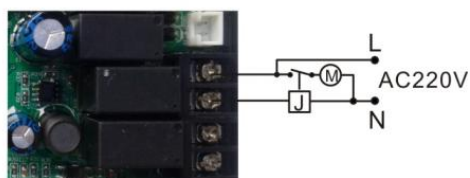


Рис. 9

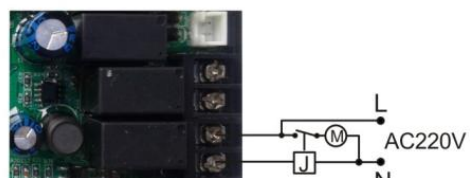


Рис. 10

Н. Блокировка системы на рис. 11:

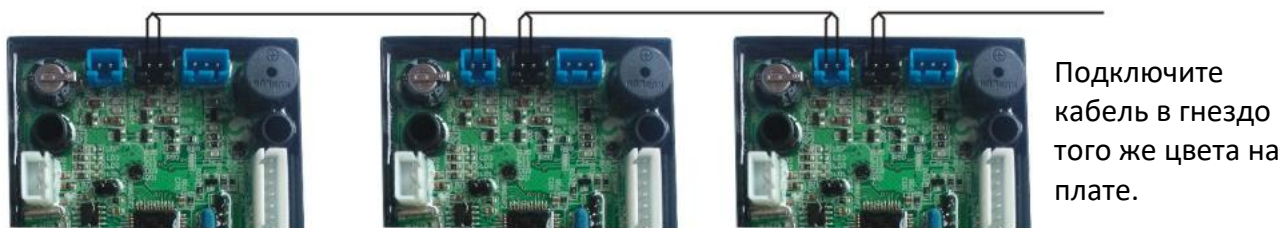


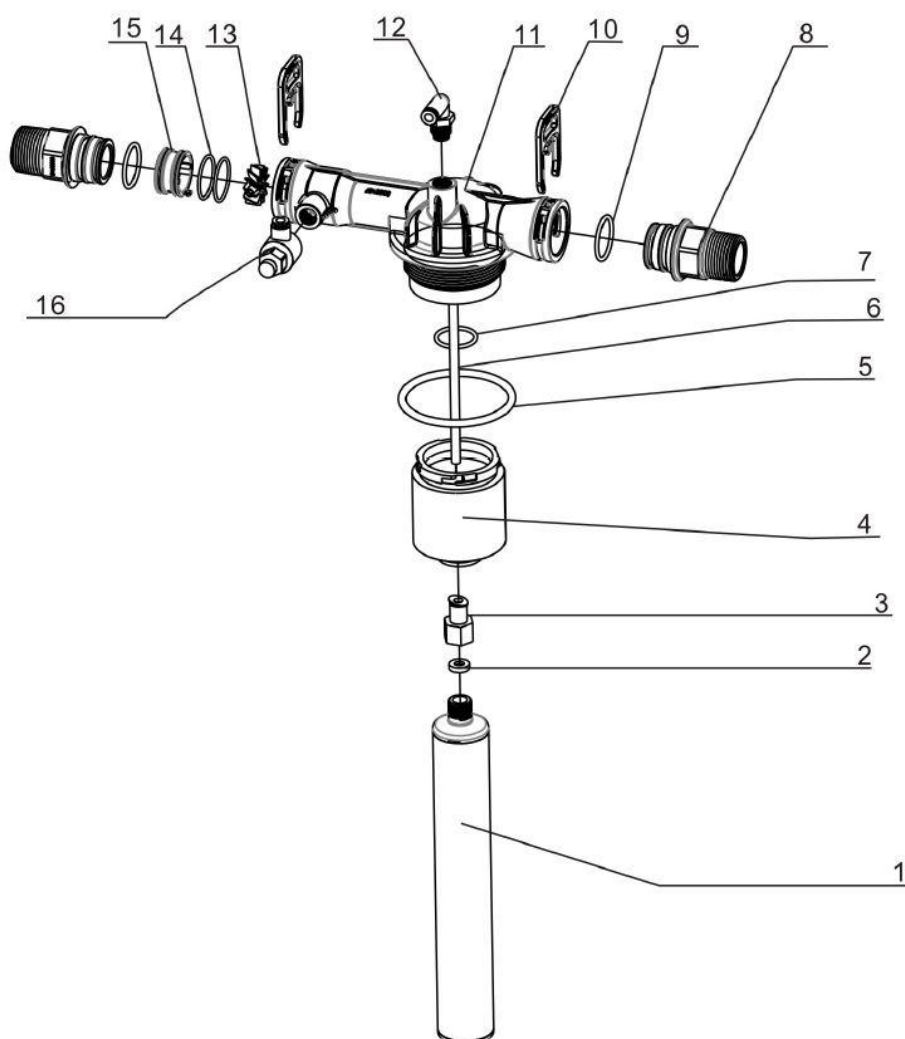
Рис. 11

2.3. Конфигурация системы и кривая расхода.

А. Конфигурация продукта с колонной фильтрующими материалами и безмасляным компрессором.

Размер аэрационной колонны	Объем Засыпок (л)	Скорость потока (м ³ /ч)	Скорость обратной промывки (м ³ /ч)	Безмасляный компрессор (Кв)	Давление воды на входе (мПа)
08 x 44	19	1	2,4	0,55	0,2
10 x 54	40	1,5	3,6	0,55	0,3
12 x 54	57	2,0	4,8	0,55	0,4

2.4. Составные части аэрационного оголовка F107B:



№	Наименование	№ составной части	Кол-во
1	Выпускной клапан	5467004	1
2	Уплотнительное кольцо	8371011	1
3	Соединитель	5455003	1
4	Верхний дистрибьютор	8339030	1
5	Уплотнительное кольцо	8378143	1
6	Труба	8457095	4
7	Уплотнительное кольцо	8378078	1
8	Коннектор NPT	8458065	2
9	Уплотнительное кольцо	8378081	2
10	Клип	8270004	2
11	Корпус клапана	5022081	1
12	Соединяющая трубка	8457094	1
13	Крыльчатое колесо	5436003	1
14	Уплотнительное кольцо	8378232	2
15	Дистрибьютор	8339039	1
16	Односторонний дроссельный клапан	5467005	1



ГАРАНТИЙНЫЙ ТАЛОН

Уважаемый Покупатель!

При обращении в сервисный центр, «гарантийный талон» даёт Вам право на получение гарантийного обслуживания только в случае, если он чётко и правильно заполнен и на нём имеются печати торговой организации.

1. Настоящий «гарантийный талон» действителен только на территории страны, где был приобретён товар.
2. Гарантийный срок эксплуатации один год, со дня продажи. Датой продажи считается дата, указанная торговой организацией в настоящем талоне, заверенная круглой печатью. При отсутствии даты продажи гарантийный срок исчисляется от даты выпуска.
3. По условиям гарантии продавец обязуется в течение 12 месяцев, с момента продажи оборудования, провести за свой счет ремонт или замену любой части установки, которая будет признана дефектной по причине заводского дефекта материала или изготовления. Гарантия не распространяется на фильтрующие материалы.
4. Гарантийное обслуживание не производится в следующих случаях:
 - корпус или комплектующие имеют механические повреждения;
 - при подключении и эксплуатации не соблюдались правила и требования настоящей инструкции;
 - корпус использовался не по назначению;
 - вскрытия пломбы или привлечению к ремонтным работам третьих лиц.
5. Гарантийное обслуживание не производится в отношении частей, обладающих повышенным износом или ограниченным сроком использования.
6. Преждевременный выход из строя заменяемых частей изделия, в результате чрезмерной загрязненности воды, не является причиной замены или возврата изделия или заменяемых частей.
7. Гарантия считается недействительной, если имел место несанкционированный доступ для ремонта, модификации и других изменения конструкции, при повреждениях, вызванных неправильным использованием, нарушением технической безопасности, механическими воздействиями и атмосферными влияниями.
8. Гарантия не действует в случае внешних воздействий на корпус и превышения допустимых нагрузок.
9. Гарантийное обязательство действует только при предъявлении гарантийного талона.
10. Бережно храните гарантийный талон. При утере он не подлежит повторной выдаче.
11. Гарантия не действует, если истёк срок гарантийного обслуживания.
12. Гарантия не действует, если поломка произошла в результате форс-мажорных обстоятельств.

Наименование товара	
Торговая марка	RAIFIL
Модель	
Продавец (адрес, тел., факс)	
Дата продажи	
Гарантийный период	1 год
Описание недостатков	
Решение	
Дата исполнения	
Подпись и печать	